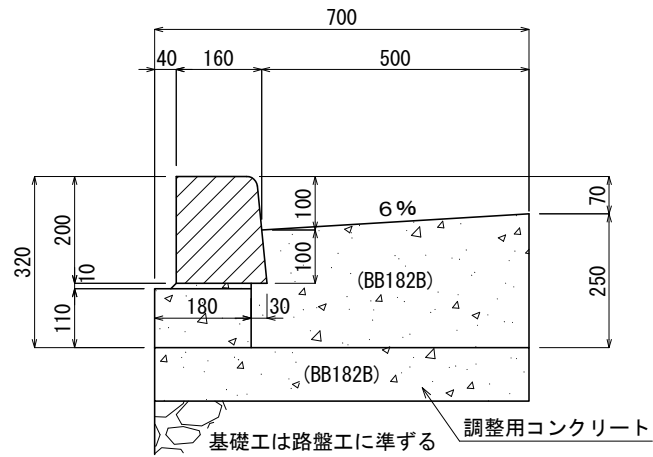
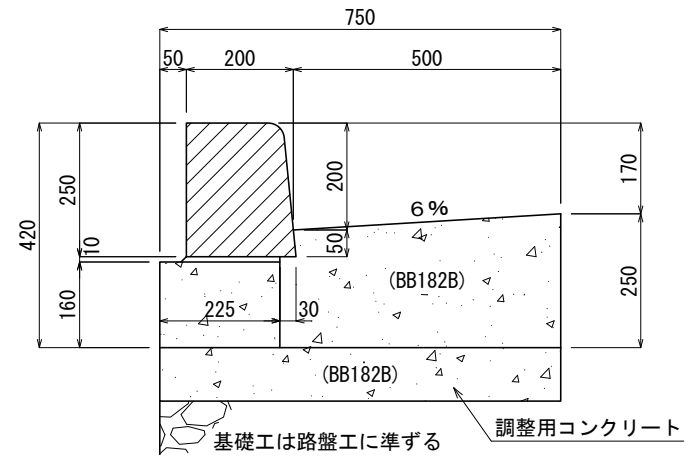


大分類	中分類	小分類	変数	作成年度
排水工	街きよ	105型		R.2
		205型		R.2

105型

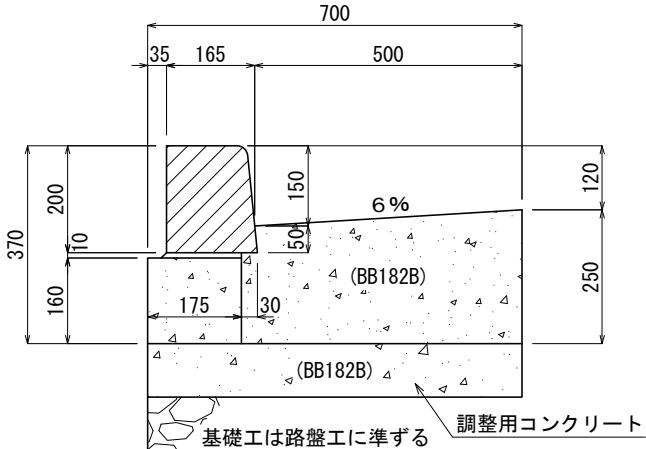


205型

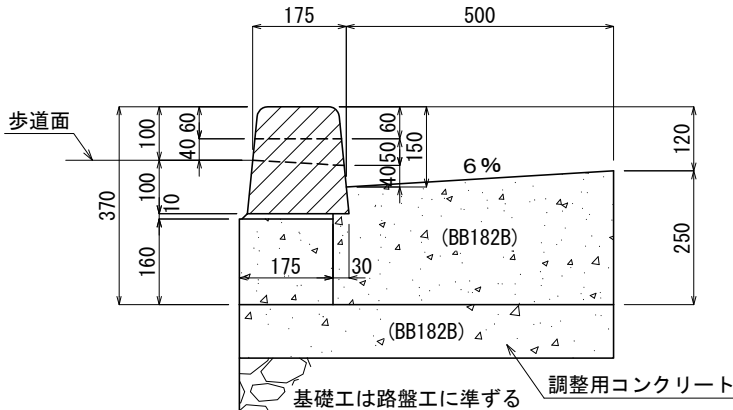


大分類	中分類	小分類	変数	作成年度
排水工	街きよ	155型		R.2
		155SF型		R.2

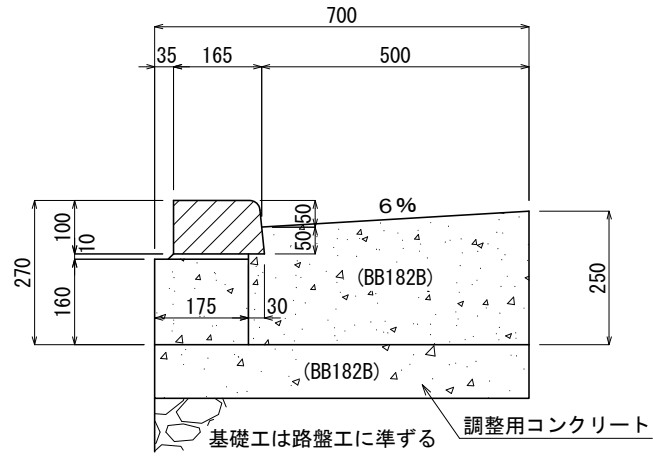
155型



155SF型

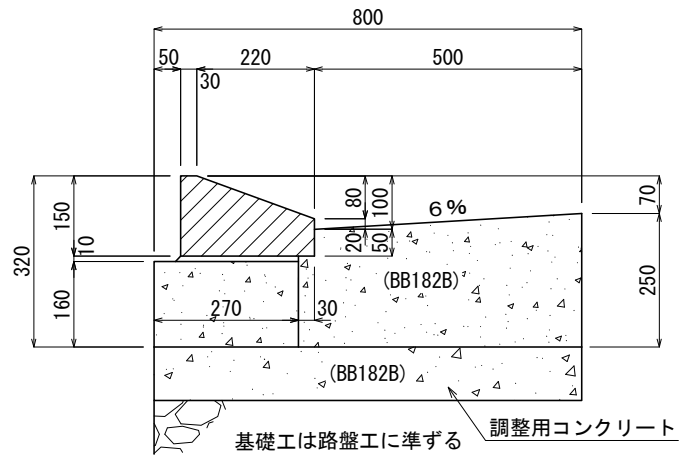


155型及び105型

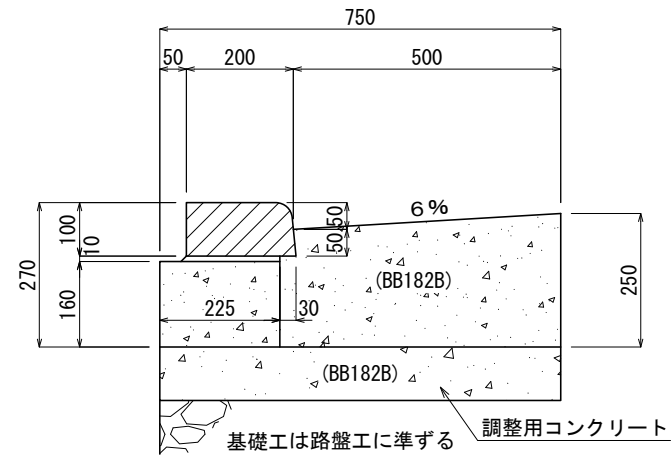


大分類	中分類	小分類	変数	作成年度
排水工	街きよ (乗入れ部)	155型 105型		R. 2
		155-1型 205-1型		R. 2
		205型		R. 2

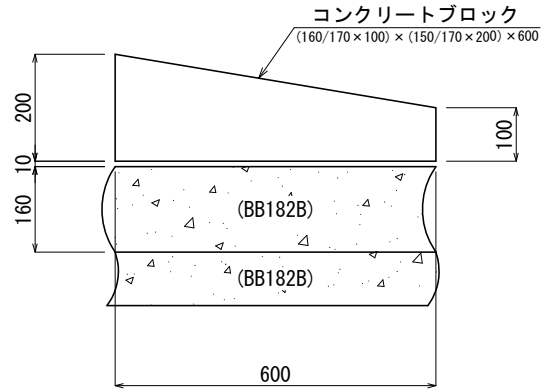
155-1型及び205-1型



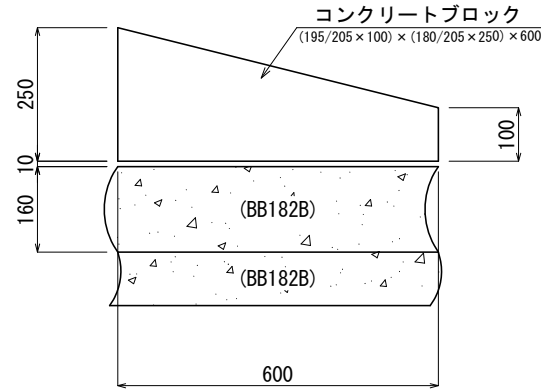
205型(参考)



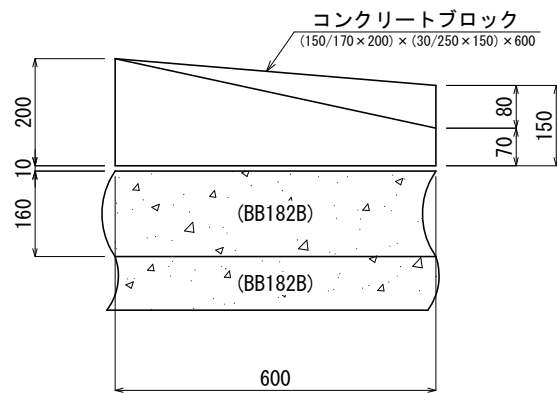
155型



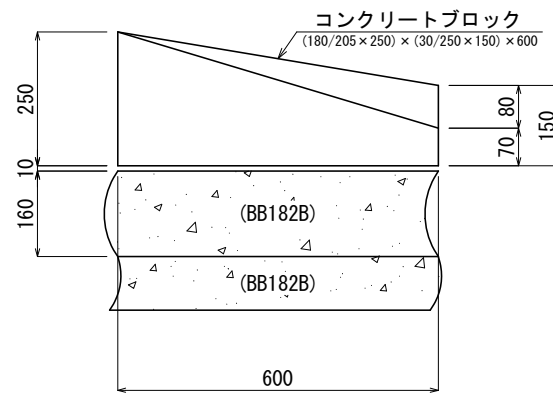
205型(参考)



155-1型



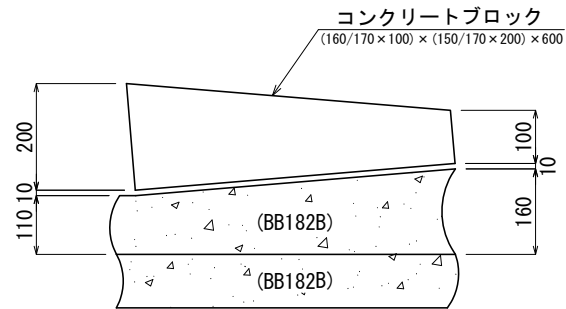
205-1型(参考)



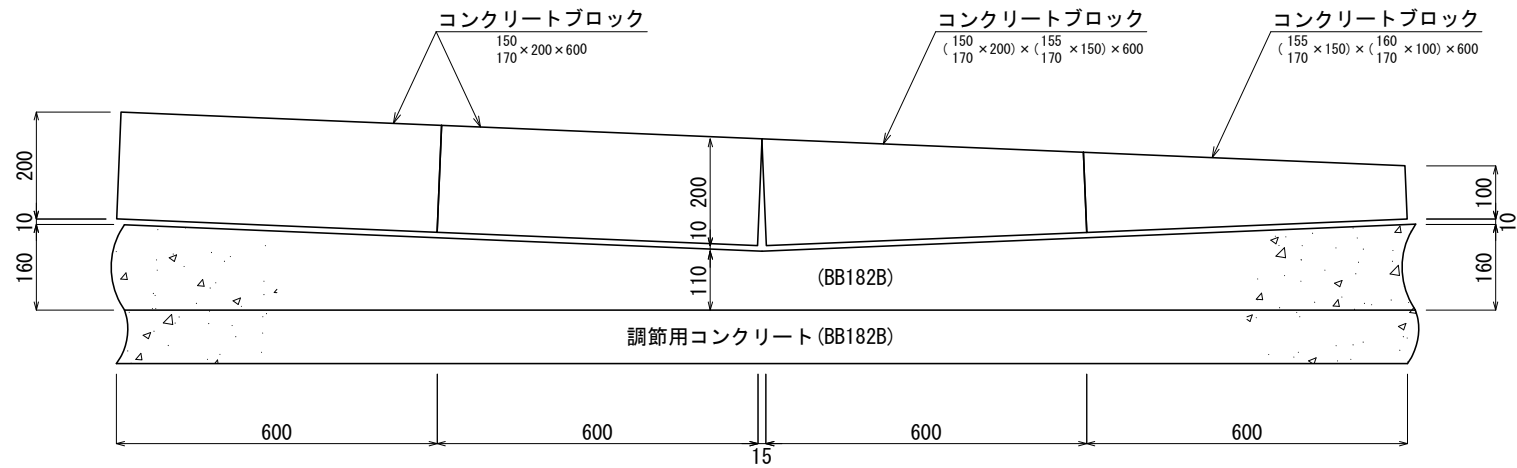
大分類	中分類	小分類	変数	作成年度
排水工	街きよ (すり合せ部)	155型		R. 2
		205型		R. 2
		155-1型		R. 2
		205-1型		R. 2

大分類	中分類	小分類	変数	作成年度
排水工	街きよ すり合せ部	105型		R. 2
		155型 (4本すり合せ)		R. 2

### 105型



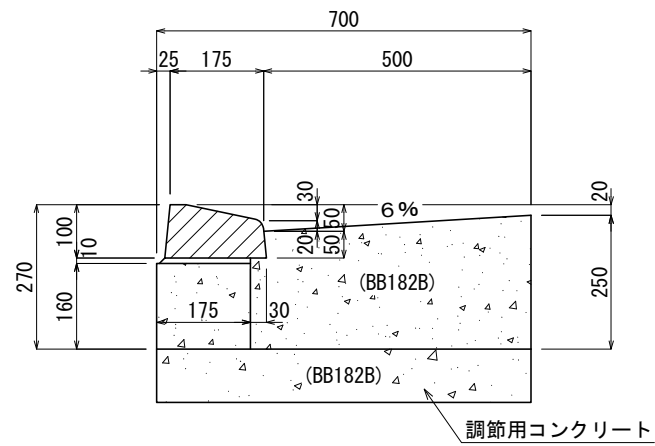
### 155型(4本すり合せ)



大分類	中分類	小分類	変 数	作成年度
排水工	街きよ (乗入れ部)	155SF型 (セミフラット歩道)		R. 2
	街きよ (すり合せ部)	155SF型 (端末) (セミフラット歩道)		R. 2

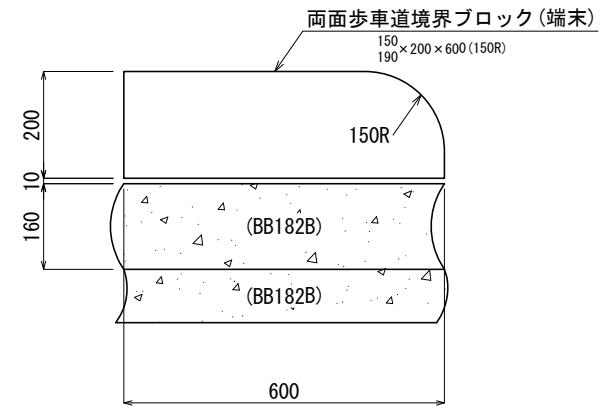
〔乗入れ部〕縦断面図

155SF型



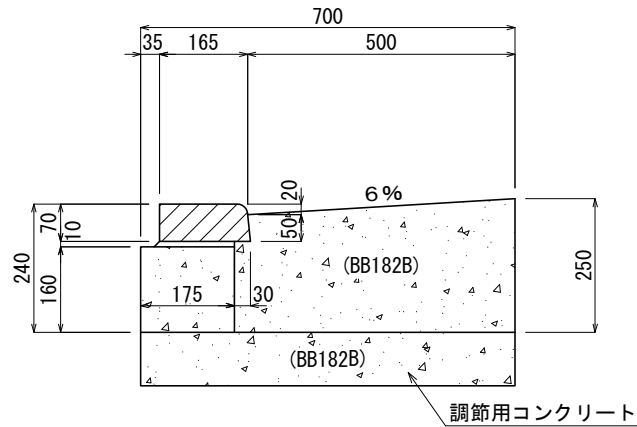
〔すり合せ部〕縦断面図

155SF型(端末)

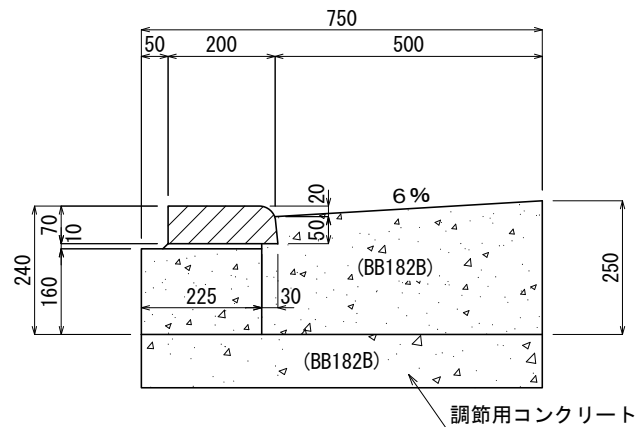


大分類	中分類	小分類	変数	作成年度
排水工	街きよ (歩行者横断用 /平坦部)	155型 105型 155SF型		R. 2
		205型		R. 2
		155型 (5本すり合せ)		R. 2

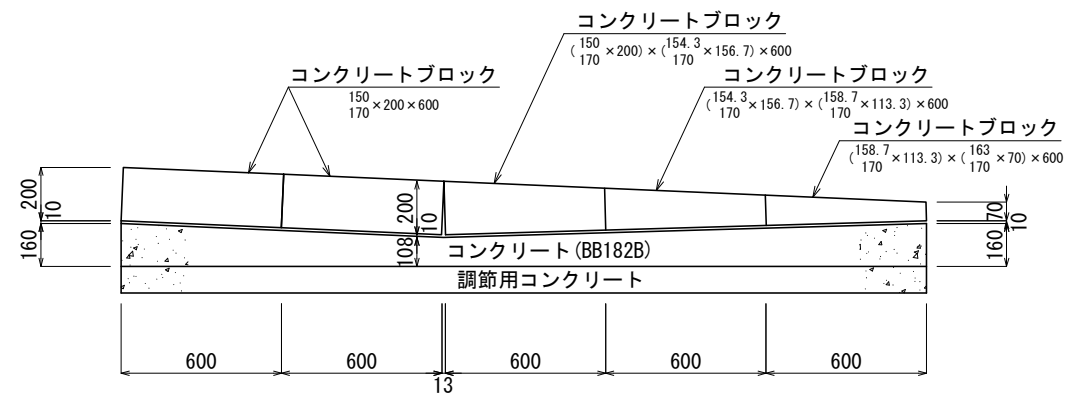
〔平坦部〕横断面図  
155型・105型及び155SF型



205型(参考)

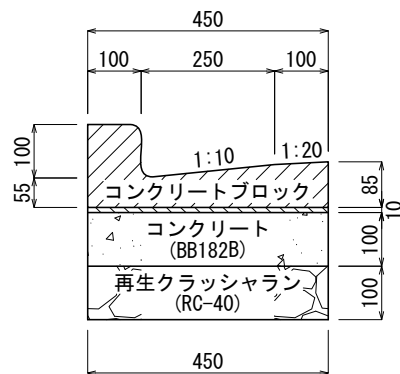


155型(5本すりつけ)

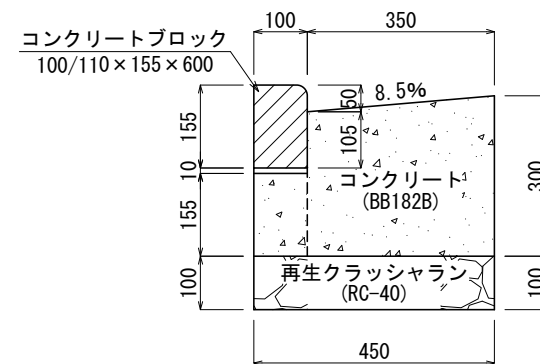


大分類	中分類	小分類	変数	作成年度
排水工	L形溝	250B 一般部		R. 2
	L形溝 (切下げ部)	現場打ち		R. 2

L形溝(鉄筋コンクリートL形、250B)



L形溝(現場打ち)  
(切下げ部)

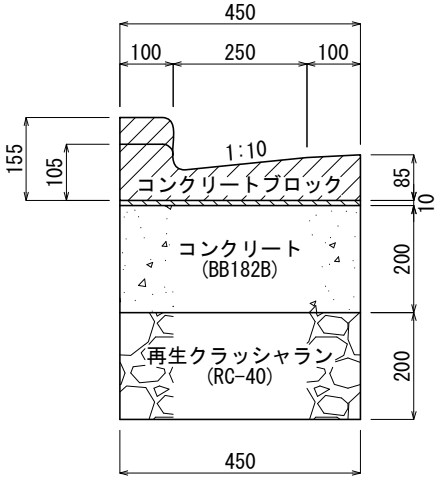




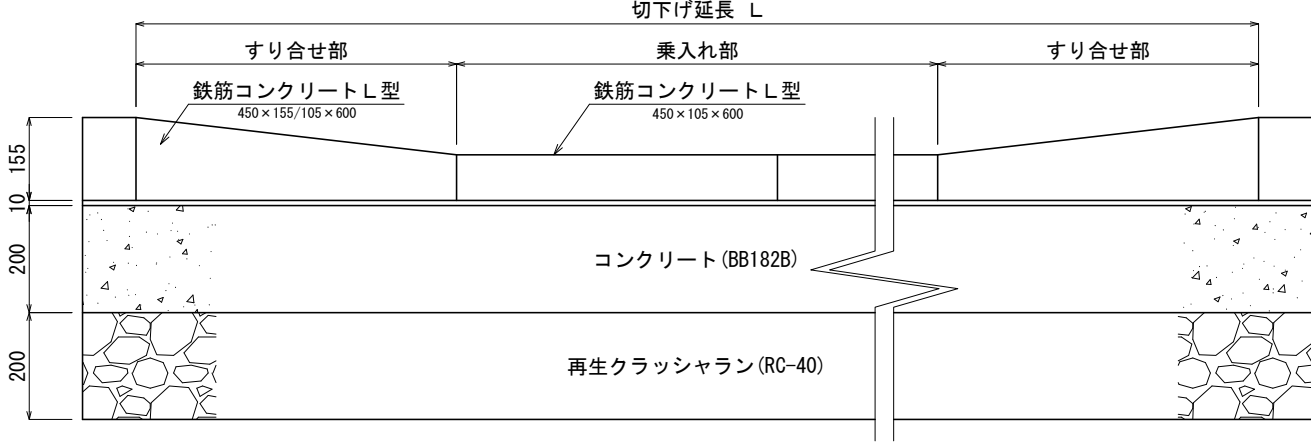
大分類	中分類	小分類	変数	作成年度
排水工	L形溝 (切下げ部)	250E		R. 2

L形溝(切下げ部、250E用壁面後退)

断面図

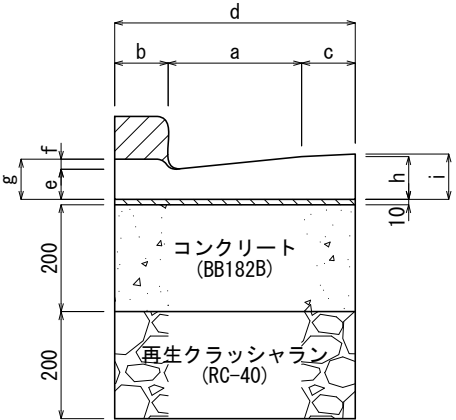


正面図



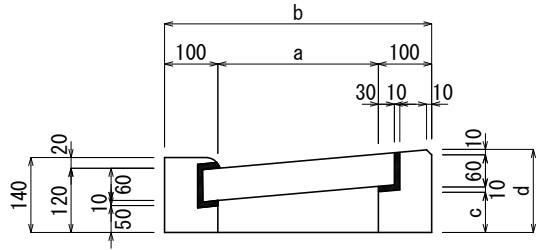
大分類	中分類	小分類	変数	作成年度
排水工	歩行者横断用	250		R. 2

歩行者横断用 L形側溝構造  
(公開空地等適用)



呼び名	a	b	c	d	e	f	g	h	i
250	250	100	100	450	55	20	75	80	85

歩行者横断用 L形集水柵用縁塊

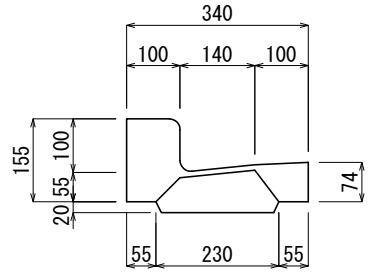


呼び名	a	b	c	d
300	300	500	75	155

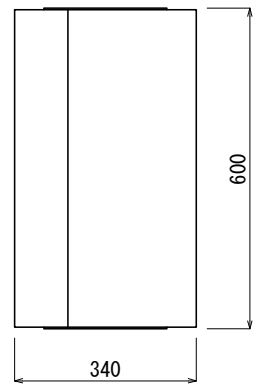
※蓋はグレーチング蓋を基本とする

大分類	中分類	小分類	変数	作成年度
排水工	特殊L形溝 (蓋掛用)	240用 一般部		R. 2

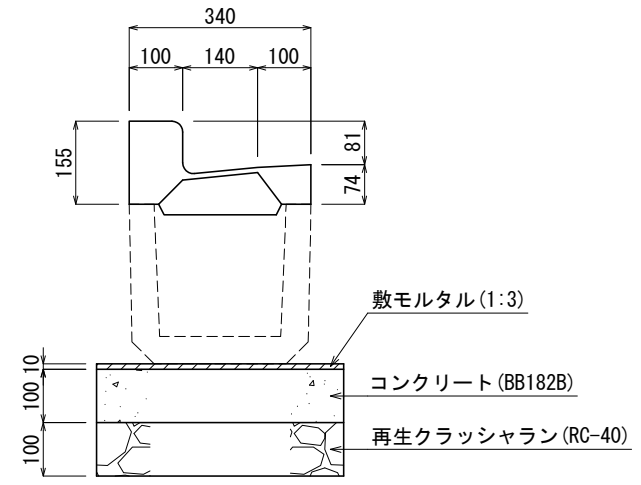
断面図



平面図

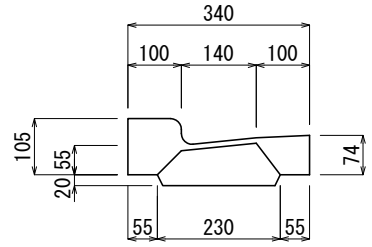


表示見本  
(240用)

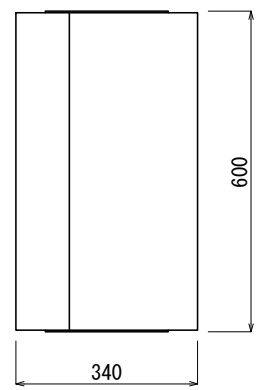


大分類	中分類	小分類	変数	作成年度
排水工	特殊L形溝 (蓋掛用)	240用 乗入れ部		R. 2

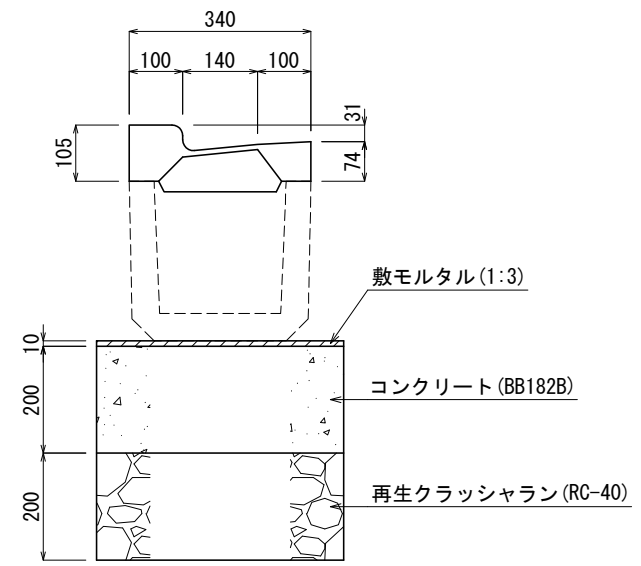
断面図



平面図

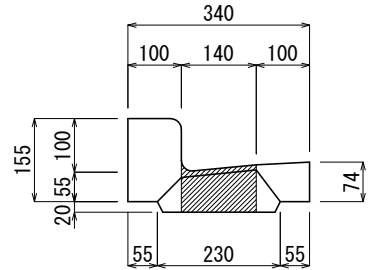


表示見本  
(240用)

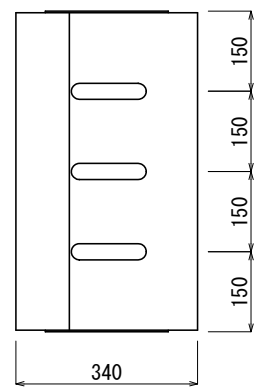


大分類	中分類	小分類	変 数	作成年度
排水工	特殊L形溝 (蓋掛用)	240用 穴あき用		R. 2

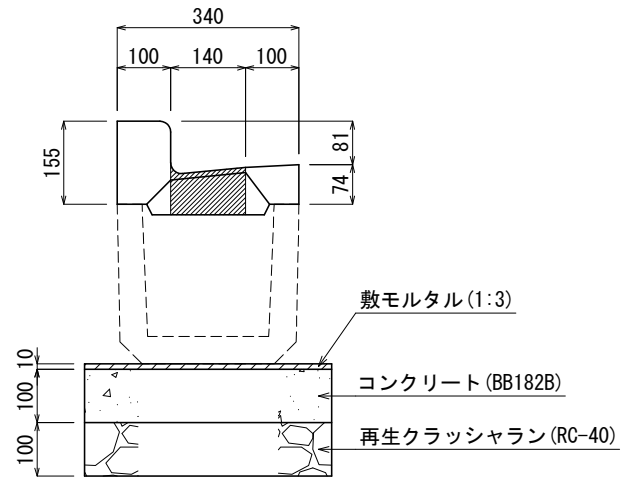
断面図



平面図

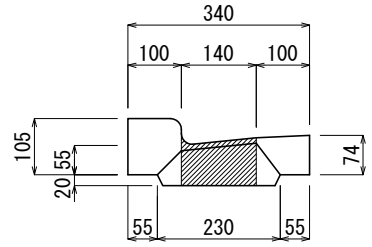


表示見本  
(240用)

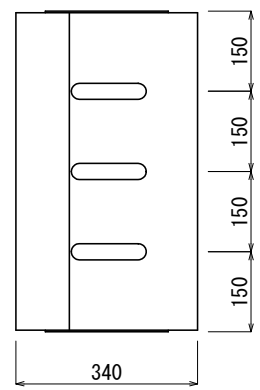


大分類	中分類	小分類	変数	作成年度
排水工	特殊L形溝 (蓋掛用)	240用 穴あき用 乗入れ部		R. 2

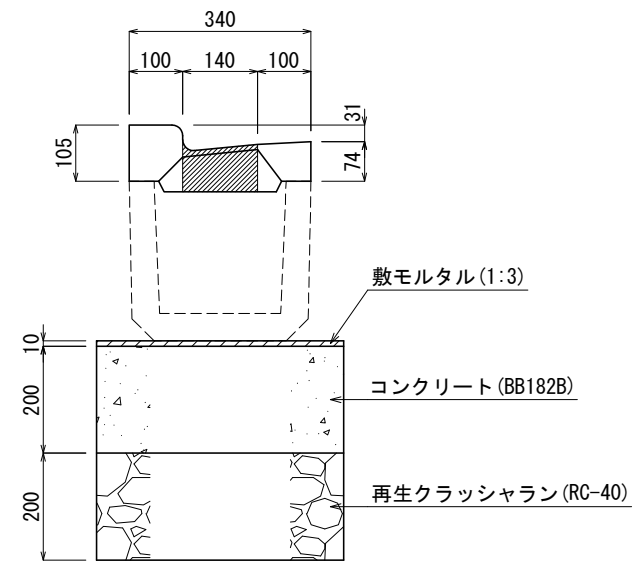
断面図



平面図

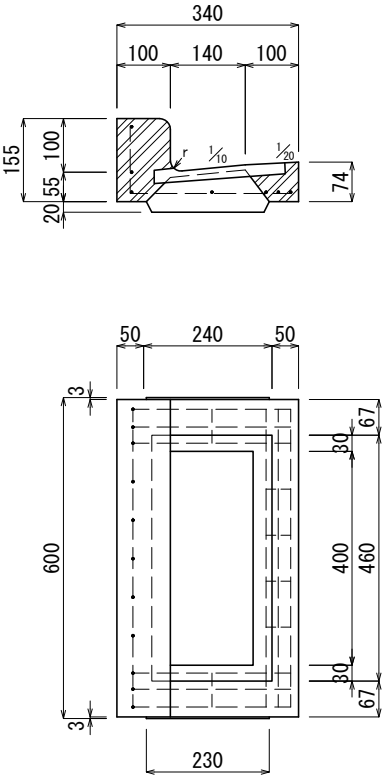


表示見本  
(240用)

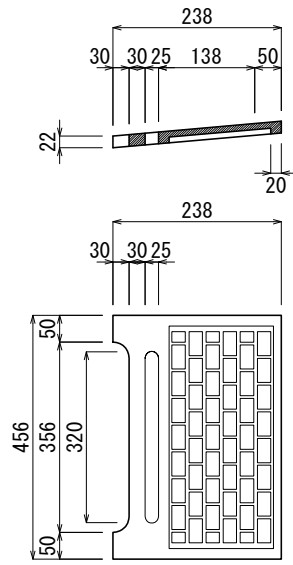


大分類	中分類	小分類	変数	作成年度
排水工	特殊L形溝 (蓋掛用)	240用開閉用 縁塊/蓋(铸铁蓋)		R. 2

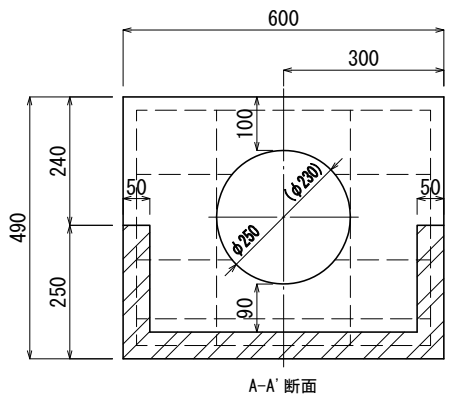
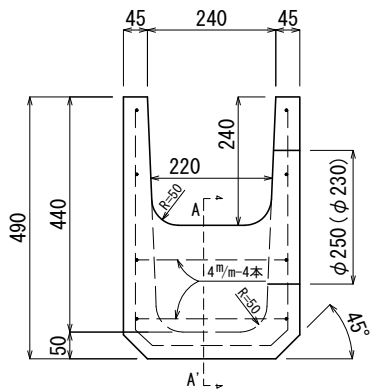
特殊L形開閉用縁塊



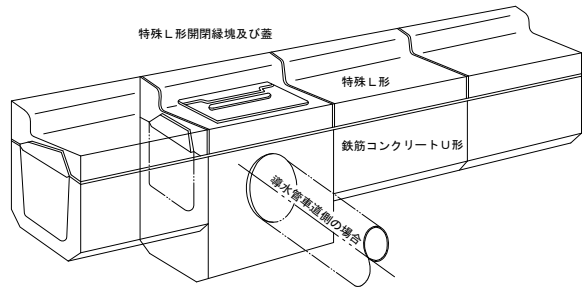
铸铁ふた



大分類	中分類	小分類	変数	作成年度
排水工	特殊L形溝 (蓋掛用)	240用特殊L 形溝用ます (縁塊及び蓋)		R. 2



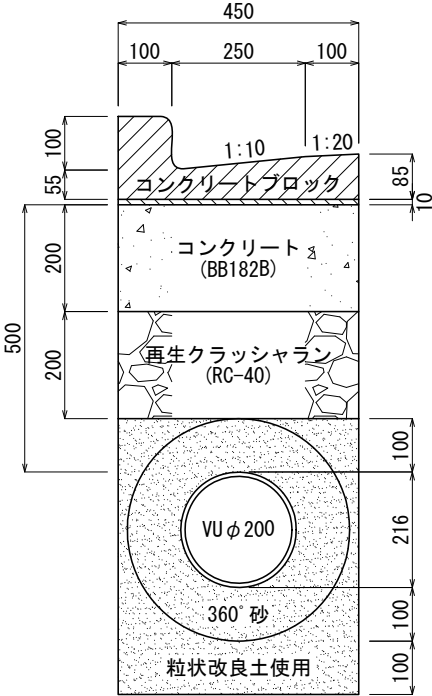
鉄筋コンクリートU形ます





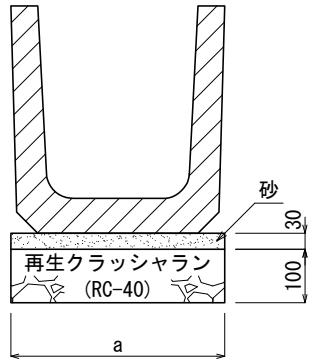
大分類	中分類	小分類	変数	作成年度
排水工	L0形側溝			R. 2

L0形側溝

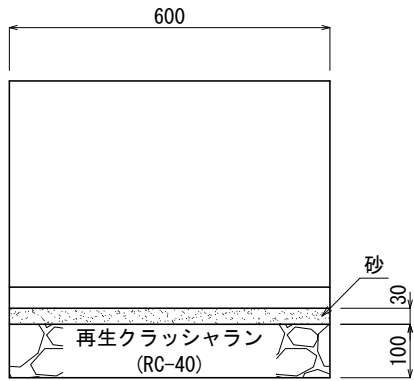


大分類	中分類	小分類	変数	作成年度
排水工	U形溝	180~450用	型式 基礎幅	R. 2

断面図



側面図



寸法表

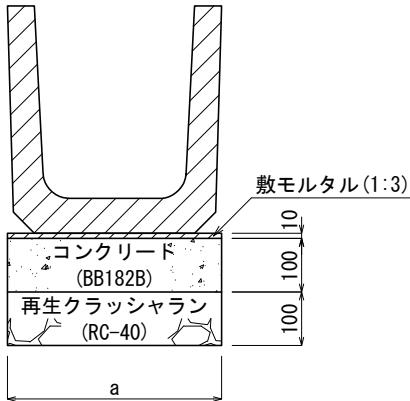
(単位 mm)

	呼び名				
	180	240	300A~C	360A、B	450
a	250	300	370	460	560

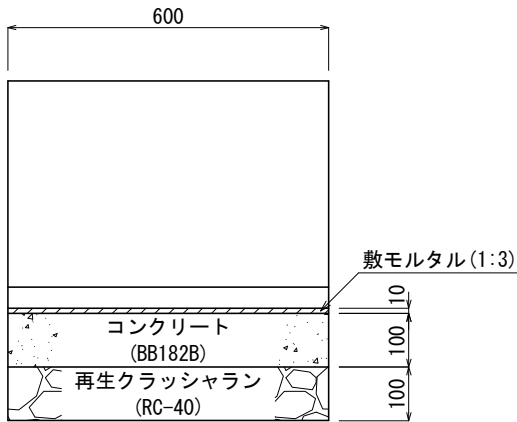
大分類	中分類	小分類	変数	作成年度
排水工	U形溝	180~450用 (特殊L形溝用)	型式 基礎幅	R. 2

(特殊L形溝の場合)

断面図



側面図



寸法表

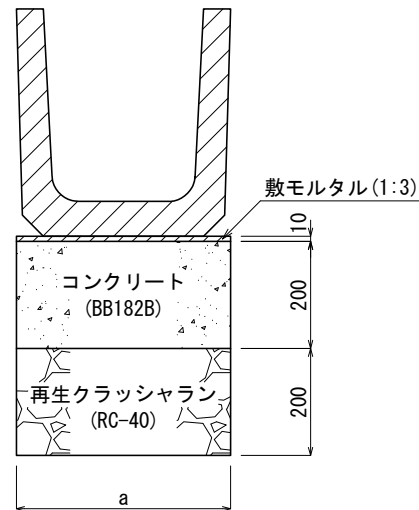
(単位 mm)

	呼び名				
	180	240	300A~C	360A、B	450
a	250	300	370	460	560

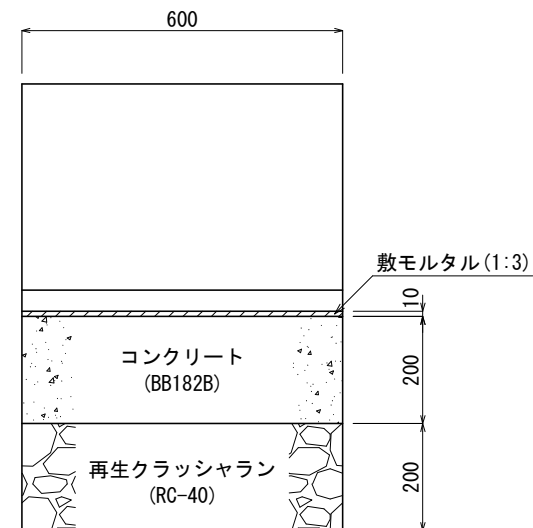
大分類	中分類	小分類	変 数	作成年度
排水工	U形溝	180～450用 (特殊L形溝用) 乗入れ用	型式 基礎幅	R. 2

(特殊L形溝の場合)

断面図



側面図

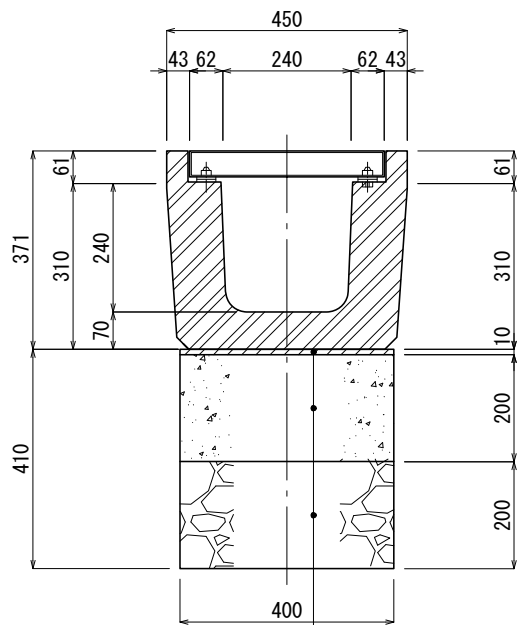


寸法表

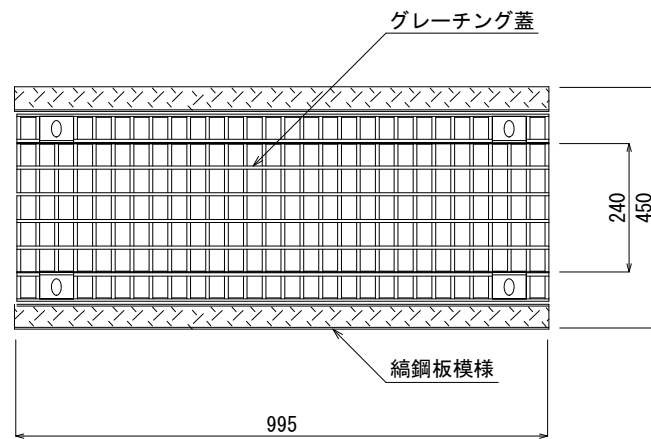
(単位 mm)

	呼 び 名				
	180	240	300A～C	360A、B	450
a	250	300	370	460	560

大分類	中分類	小分類	変数	作成年度
排水工	横断用U形溝	240用/グレーチング蓋 (ボルト固定式)	型式 基礎幅	R. 2

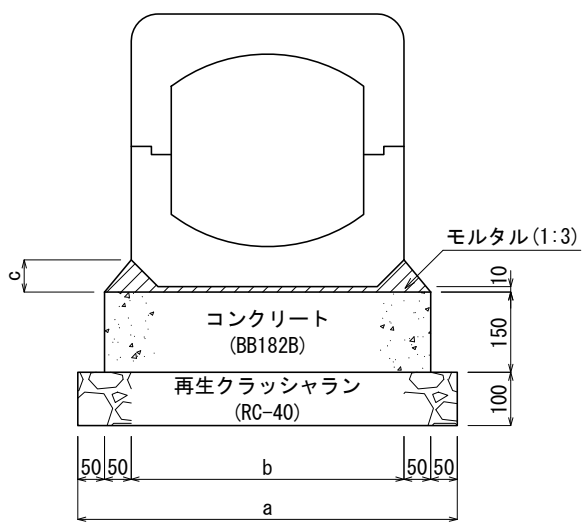


モルタル(1:3)  
 コンクリート(BB182B)  
 再生クラッシュラン(RC-40)

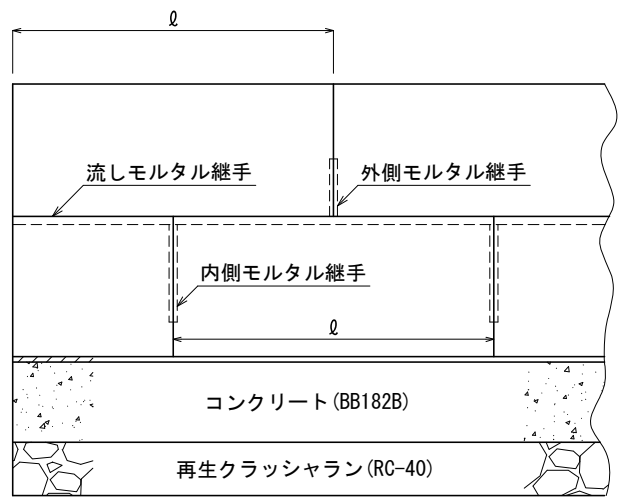


大分類	中分類	小分類	変数	作成年度
排水工	組合せ暗渠 ブロック	180～ 450用	型式 基礎幅	R. 2

断面図



側面図



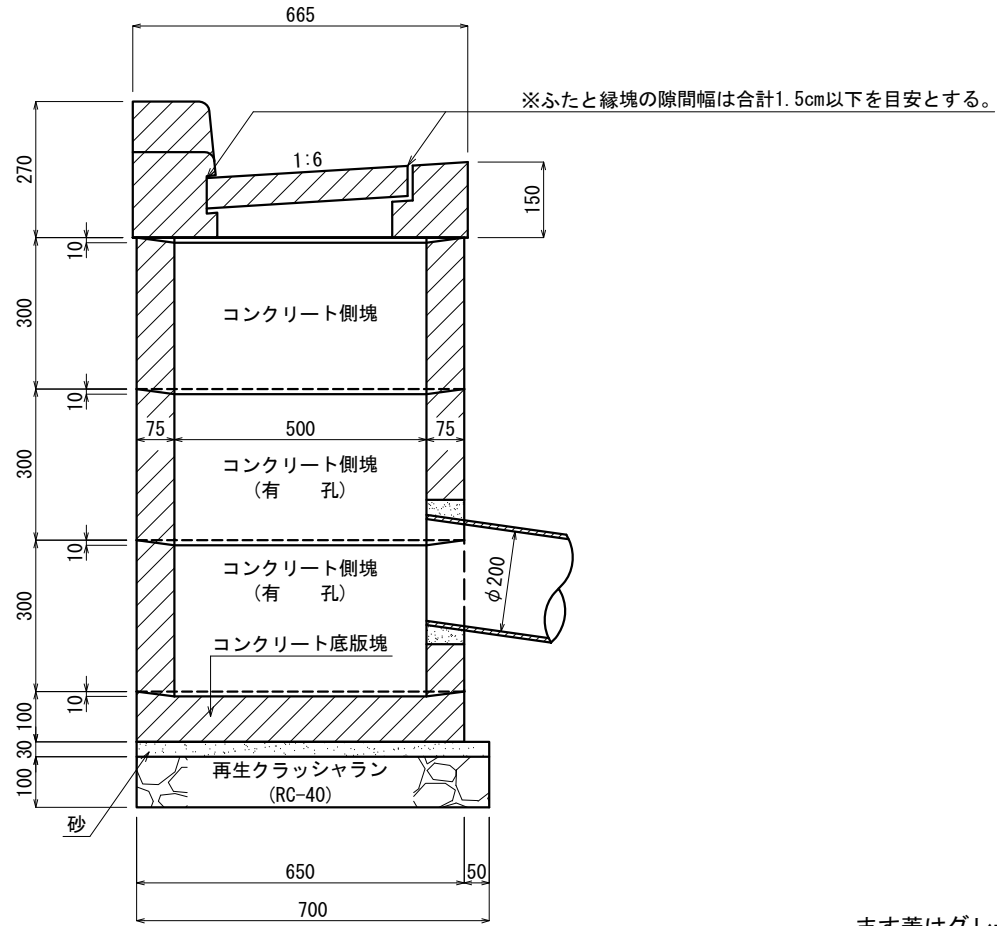
寸法表

呼び名	a	b	c	l
180 × 180	500	300	0	600
240 × 240	580	380	40	600
300 × 300	640	440	50	600
360 × 360	710	510	50	600
450 × 450	830	630	60	500
600 × 600	1,000	800	60	500

街きょ用集水ます(155-I型、側塊使用)

大分類	中分類	小分類	変数	作成年度
排水工	街きょ用集水ます	155-I型		R.4

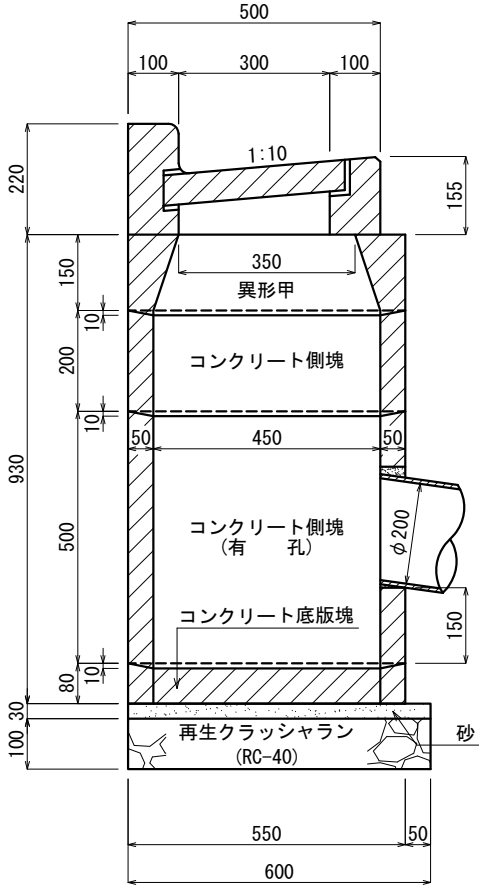
断面図



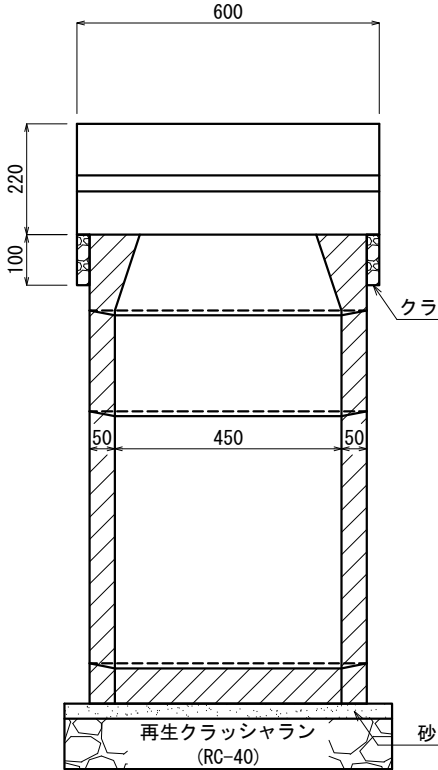
ます蓋はグレーチング蓋を使用のこと (T-25)

大分類	中分類	小分類	変数	作成年度
排水工	L形溝用 集水ます	300用 (取付管詳細図付)		R. 4

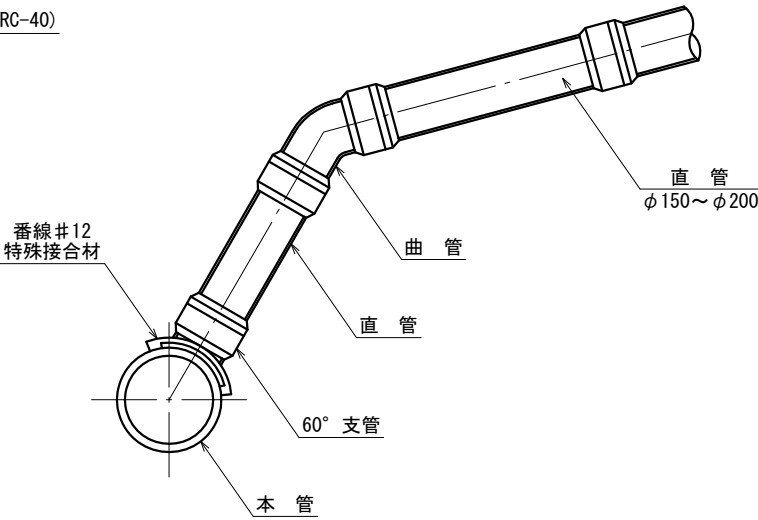
B-B 断面図



A-A 断面図



取付管標準詳細図(硬質塩化ビニル管用)



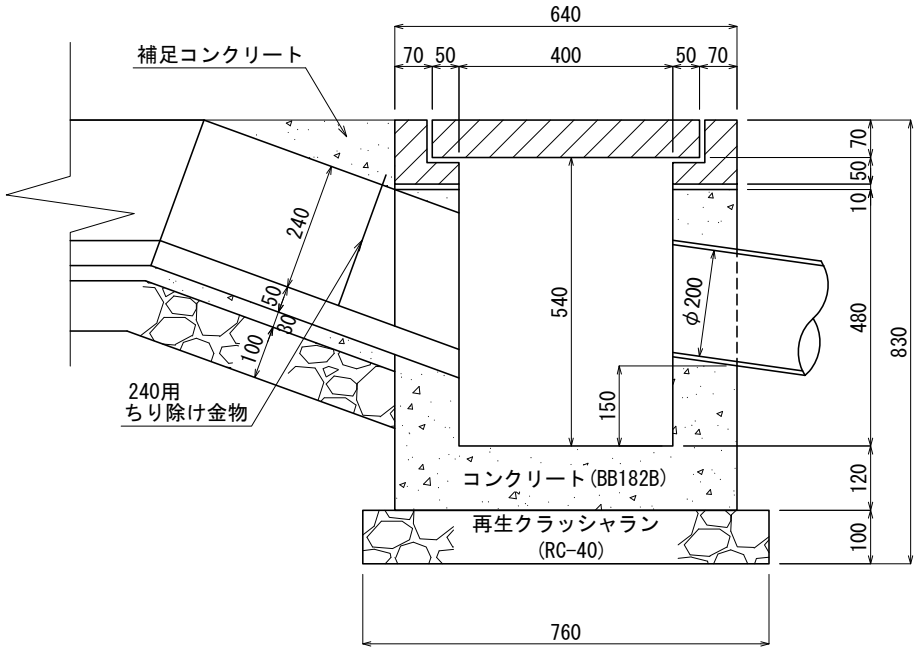
ます蓋はグレーチング蓋を使用のこと(T-25)  
切下げ部は、切下げ用縁塊とする。



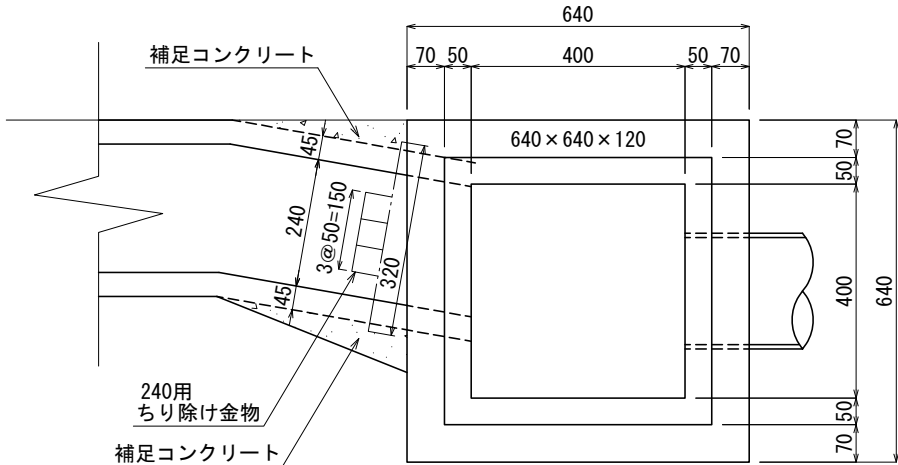
大分類	中分類	小分類	変数	作成年度
排水工	U形溝用 集水ます	240用		R. 2

U形溝用集水ます工(240用)

断面図

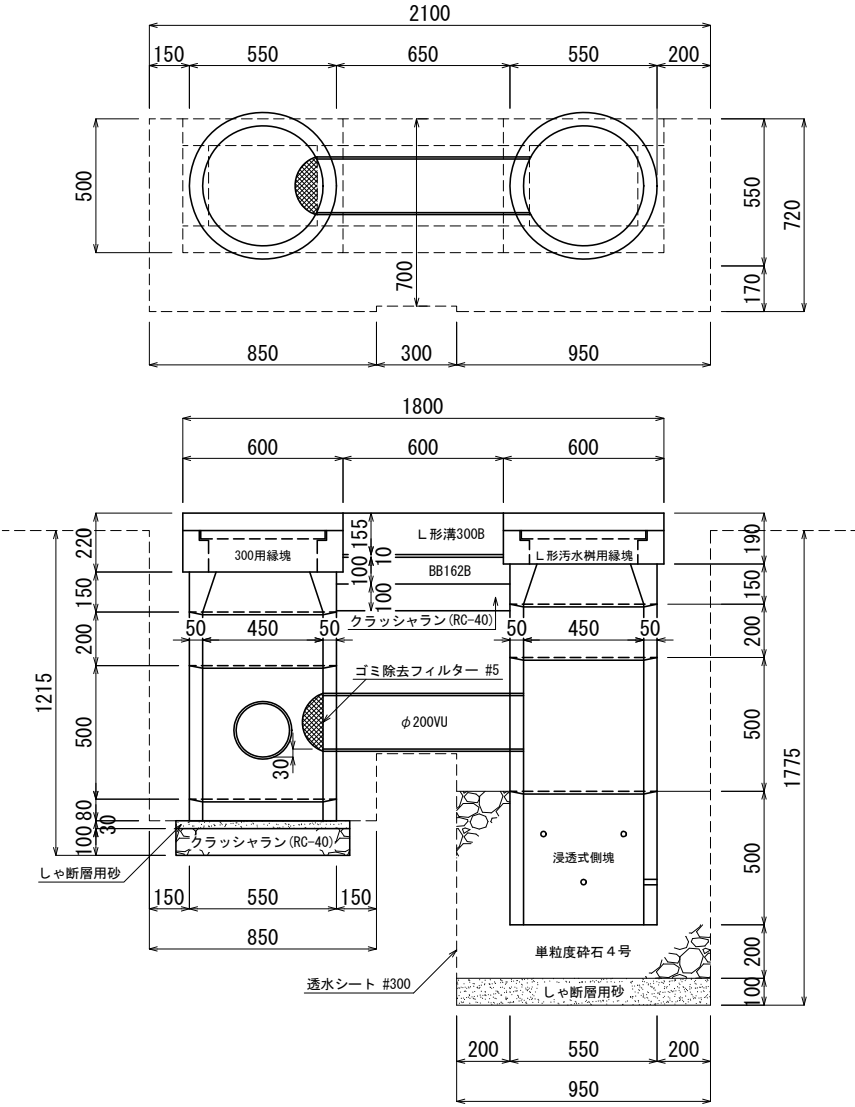


平面図



大分類	中分類	小分類	変数	作成年度
排水工	道路浸透ます			R. 2

道路浸透柵標準構造図



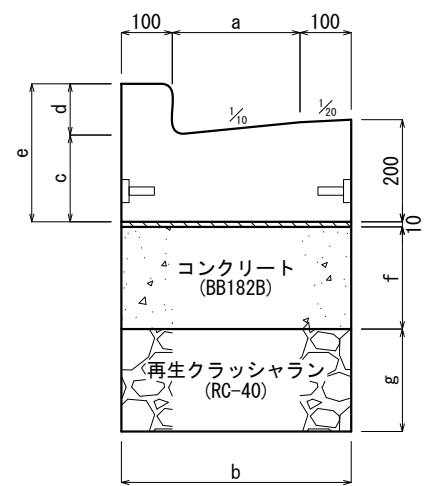
材 料 表

1.0箇所当り

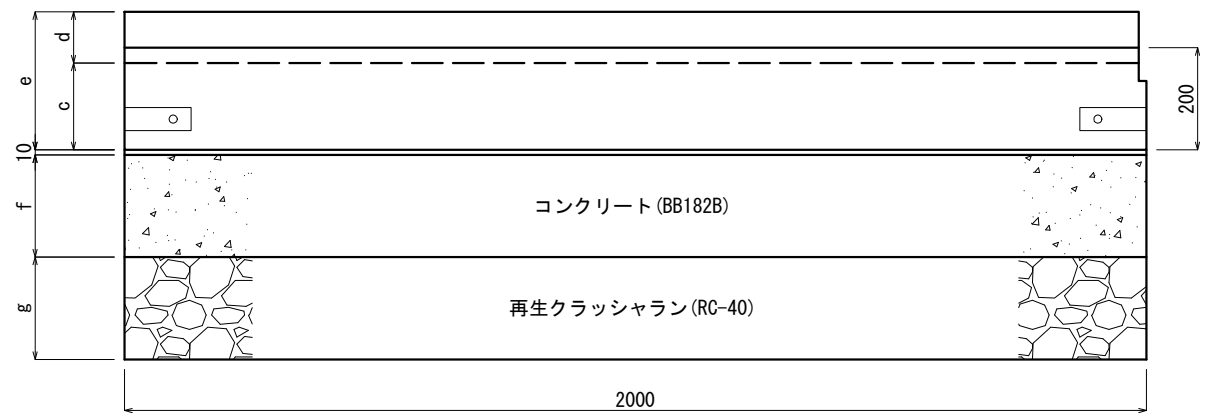
品名	形状寸法	単位	数 量	摘 量
300用縁塊 装鉄製蓋	500×600×220	組	1.0	林屋コンクリート工業製
汚水用縁塊 装鉄製蓋	500×600×190	組	1.0	
側塊 (異形甲)	φ550×150	個	2.0	
側塊	φ550×200	個	2.0	
側塊 (有孔)	φ550×490	個	2.0	
底板塊	φ550×90	個	1.0	
浸透式側塊	φ550×500	個	1.0	
L形溝300	500×600×155	個	1.0	
取付管 φ200VU	ブレンント®直管 砂付処理	m	1.0	
ゴミ除去フィルター	スクリーンI型受共 5#	組	1.0	
透水シート	#300	m <sup>2</sup>	3.594	
生コンクリート	BB162B	m <sup>3</sup>	0.030	
モルタル	1:3	m <sup>3</sup>	0.015	
単粒度碎石	2種4号	m <sup>3</sup>	0.360	
クラッシュラン	RC-40	m <sup>3</sup>	0.074	
しゃ断層用砂		m <sup>3</sup>	0.078	
埋戻し用砂		m <sup>3</sup>	0.919	
掘削土量	(人力)	m <sup>3</sup>	2.10	

大分類	中分類	小分類	変数	作成年度
排水工	L形溝 (ロングL)	250 一般部 車道切下げ部 歩行者横断部		R.4

断面図



正面図



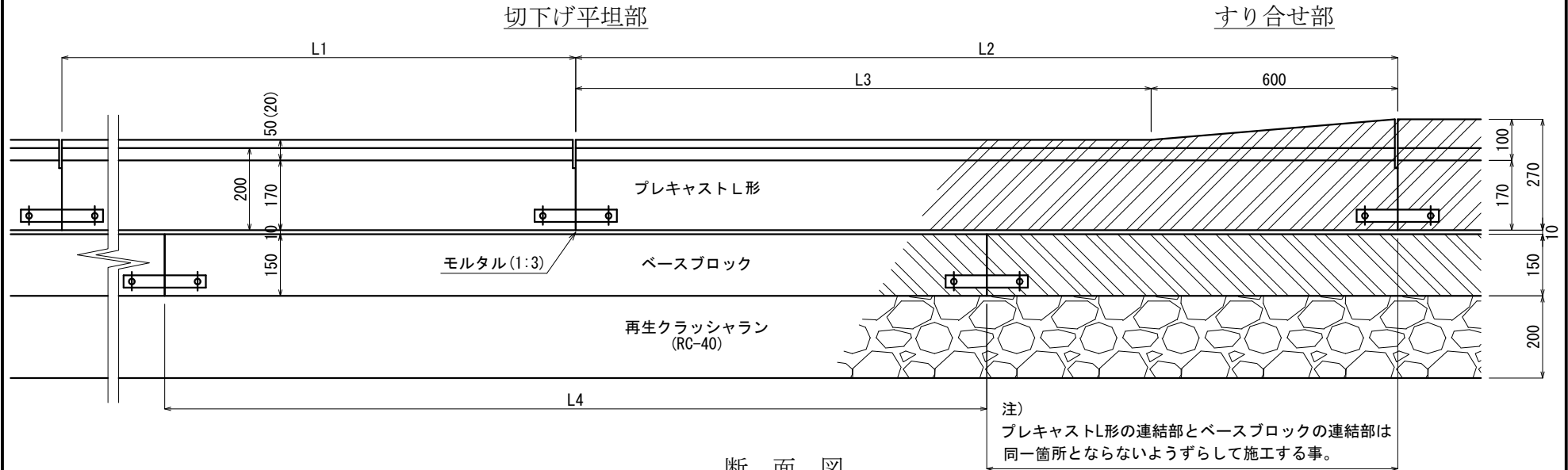
寸法表

種類	a	b	c	d	e	f	g
一般部				100	270	100	100
車道切下げ部	250	450	170	50	220	200	200
歩行者横断部				20	190	200	200

大分類	中分類	小分類	変数	作成年度
排水工	プレキャスト L形	250 乗入れ部		R. 2

プレキャストL形 250

正面図



断面図

